

mafelli

Ruční kotoučová pila MKS 145 Ec

924701

Návod k obsluze



UPOZORNĚNÍ!

Tento návod k použití obsahuje pokyny k bezpečné práci s tímto strojem.
Proto si jej pečlivě přečtěte!

ES Prohlášení o shodě

Tímto prohlašujeme, že stroj MKS 145 Ec, splňuje požadavky níže uvedených. Při konstrukci a výrobě byly uplatněny uvedené normy.

98/37/ES

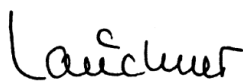
89/336/EHS

EN 60745, EN 55014-1, EN 55014-2, EN 61000-3, EN 12100 T1, EN 12100 T2, EN 1037, EN 847-1

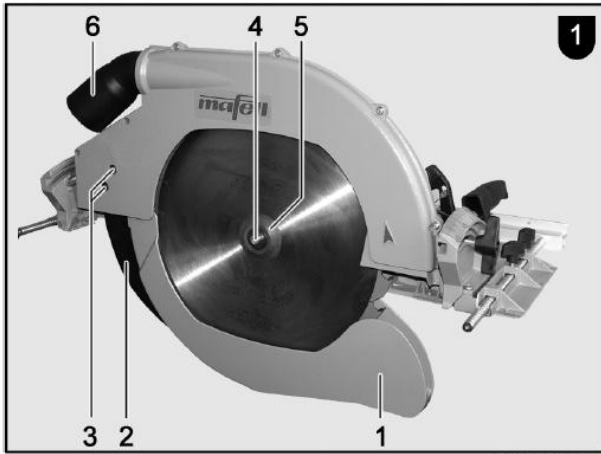
Objednací čísla 924701, 924720



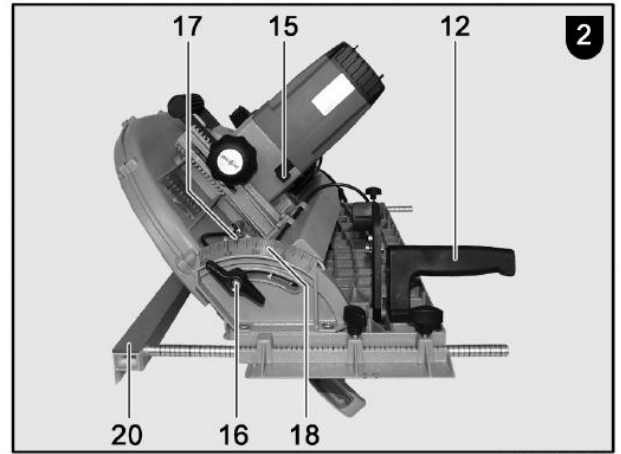
Krauss



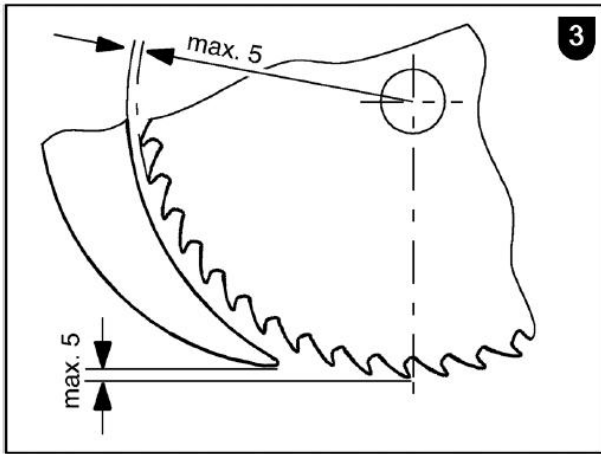
i. V. Dr. Lauckner



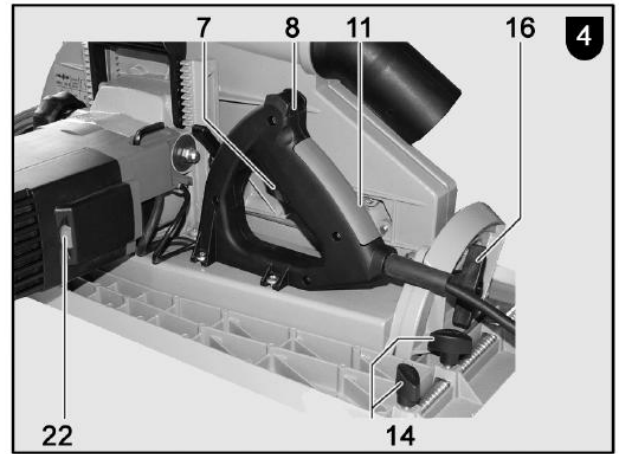
MAF01511/a



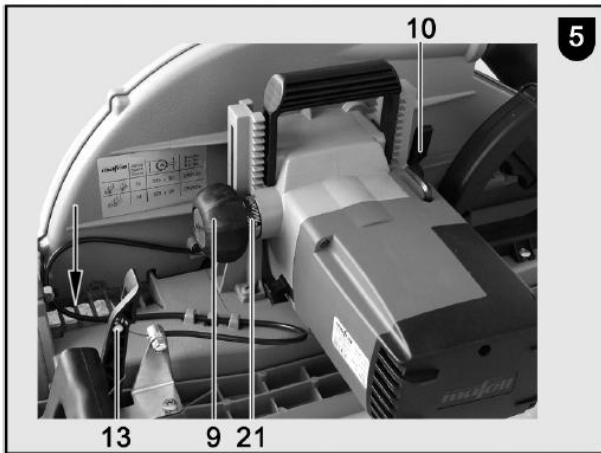
MAF01505/a



MAF00806/a



MAF01506/a



MAF01507/a

Obsah

- 1. Vysvětlení použitých značek**
- 2. Údaje o výrobku**
 - 2.1 Údaje o výrobcí
 - 2.2 Značení stroje
 - 2.3 Technické údaje
 - 2.4 Údaje o hlučnosti
 - 2.5 Údaje o vibracích
 - 2.6 Rozsah dodávky
 - 2.7 Bezpečnostní pokyny
 - 2.8 Určené použití
 - 2.9 Ostatní rizika
- 3. Bezpečnostní pokyny**
- 4. Uvedení do provozu**
 - 4.1 Připojení k síti
 - 4.2 Odsávání pilin
 - 4.3 Výběr pilového kotouče
 - 4.4 Výměna pilového kotouče
- 5. Provoz**
 - 5.1 Uvedení do provozu
 - 5.2 Zapnutí a vypnutí
 - 5.3 Nastavení hloubky řezu
 - 5.4 Řezání podle rysky
 - 5.5 Řezání s paralelním dorazem
- 6. Údržba a opravy**
 - 6.1 Skladování
- 7. Odstraňování závad**
- 8. Ostatní příslušenství**
- 9. Záruka**

1 Vysvětlení použitých značek



Tato značka se vyskytuje na všech místech, kde jsou upozornění týkající se bezpečného používání stroje. Jejich nedodržení může mít za následek těžká poranění.



Tato značka upozorňuje na potenciálně nebezpečné situace. Pokud jim nebude předcházeno, může být poškozen výrobek nebo předměty v jeho okolí.



Tato značka upozorňuje na příklady použití a ostatní užitečné informace

2. Údaje o výrobku

Ke strojům s objednacím číslem 924701, 924720

2.1 Údaje o výrobcí


MAFELL AG


Postfach 1180, D-78720 Oberndorf/Neckar


Tel (07423) 812-0, FAX (07423) 812-218

2.2 Značení stroje

Všechny údaje, potřebné k identifikaci stroje, jsou uvedeny na výkonovém štítku, který je na motorové skříni stroje.

 Třída ochrany II

 Značka CE dokládá shodu se základními bezpečnostními požadavky podle přílohy I strojní směrnice

 Pouze pro země EU

Nevyhazujte elektronářadí do domovního odpadu!

Podle evropské směrnice 2002/96/ES o starých elektrických a elektronických zařízeních a jejím prosazení v národních zákonech musí být neupotřebitelné rozebrané elektronářadí shromážděno k opětovnému zhodnocení nepoškozujícímu životní prostředí.

2.3 Technické údaje

Universální odrušený motor	230V, 50Hz
Jmenovitý příkon	2600 W
Jmenovitý proud	14,5 A
Otáčky pilového kotouče naprázdno	1900 – 2300 min ⁻¹
Otáčky pilového kotouče při zatížení	1800 – 2200 min ⁻¹
Hloubka řezu	65 – 145 mm
Maximální hloubka řezu při 30°, 45°, 60°	125,5/102,5/72,5 mm
Nastavitelný úhel řezu	do 60°
Průměr pilového kotouče max./min	370/341 mm
Maximální síla kotouče	2,5 mm
Maximální šířka zubu	4,2 mm
Upínací průměr	30 mm
Průměr odsávacího nástavce	58 mm
Hmotnost stroje bez pohyblivého přívodu, včetně paralelního dorazu	16,7 kg
Rozměry (š x d x v)	460 x 710 x 430 mm

2.4 Údaje o hlučnosti

Hodnoty hluku naměřené podle EN 60745-2-5

	Akustický výkon	Emise hluku na pracovišti
naprázdno	103 dB (A)	92 dB (A)
při práci	111 dB (A)	100 dB (A)

Měření emisí hluku proběhlo se sériově dodávaným kotoučem.

Uvedené hodnoty nezohledňují možné odchylky a nejsou určeny k určení hladiny akustického tlaku, který kolísá v závislosti na době použití, způsobu použití a okolních vlivech.

Akustický tlak může být proto posouzen pouze v jednotlivých případech použití.

2.5 Údaje o vibracích

Typická hodnota vibrací působících na paže je nižší než $2,5 \text{ ms}^{-2}$

2.6 Rozsah dodávky

Ruční kotoučová pila MKS 145 Ec včetně:

- 1 Pilový kotouč s tvrdokovovými plátky d370, 26 zubů
- 1 rozpěrný klín (tloušťka 2,5 mm)
- 1 odsávací nástavec
- 1 paralelní doraz
- 1 pohyblivý přívod
- 1 montážní klíč v držáku na stroji
- 1 návod k použití

2.7 Bezpečnostní prvky



Popsané vybavení je nutné pro bezpečný provoz a nesmí být odstraněno ani nesmí být omezena jeho funkce.

Stroj je vybaven následujícími bezpečnostními prvky:

- Horní pevný kryt
- Spodní pohyblivý kryt
- Velké saně
- Rukojeti
- Rozpěrný klín
- Spínací zařízení a brzda
- Odsávací nástavec

2.8 Určené použití

Ruční kotoučová pila je určena k podélnému a příčnému řezání dřeva.

Lze rovněž zpracovávat deskové materiály, např. spárovky, dřevotřísky. Používejte schválené kotouče podle EN 847-1

Jakékoli jiné použití, než je uvedeno výše, není povoleno. Za škody způsobené takovým použitím výrobce neručí.

K určenému použití patří také dodržení pokynů k provozu, údržbě a opravám podle tohoto návodu.

2.9 Ostatní rizika



Při určeném použití mohou i přes dodržení příslušných bezpečnostních opatření hrozit dále uvedená nebezpečí.

Styk s řezacím kotoučem v nářezové oblasti pod saněmi.
Styk s částí kotouče vyčnívající pod obrobkem při řezání
Styk s dalšími rotujícími částmi ze strany: řezací kotouč, upínací příruba, upínací šroub.
Zpětný vrh při zaseknutí kotouče v obrobku.
Lom a vylétnutí kotouče nebo jeho částí.
Styk s částmi pod napětím, pokud je otevřen kryt a stroj není odpojen ze sítě.
Poškození sluchu při delší práci bez ochrany sluchu.
Tvorba zdraví škodlivého prachu při delším provozu bez odsávání.

3. Bezpečnostní pokyny



Řiďte se vždy pokyny uvedenými v této kapitole a platnými místně příslušnými předpisy!

Všeobecné pokyny

Děti a mladiství nesmějí obsluhovat tento stroj, s výjimkou mladistvých starších 16 let pod odborným dozorem za účelem výuky.
Nikdy nepracujte bez ochranných prvků předepsaných pro daný úkon a neměňte na stroji nic, co by mohlo ovlivnit bezpečnost.
Při použití stroje venku se doporučuje použití proudového chrániče
Poškozené přívody a zástrčky ihned vyměňte.
Zabraňte ostrým ohybům pohyblivého přívodu. Zvláště při přepravě stroje a jeho skladování neomotávejte přívod okolo stroje.

Nesmí se používat:

Prasklé kotouče, nebo takové, které změnily tvar.
Pilové kotouče z legovaných rychlořezných ocelí (HSS).
Tupé kotouče kvůli zvýšené zátěži motoru.
Pilové kotouče jejich tloušťka je větší, nebo šířka zubu je menší než tloušťka rozpěrného klínu.
Pilové kotouče, které nejsou určeny pro uvedené otáčky na prázdko.

Pokyny k užívání osobních ochranných pomůcek:

Akustický tlak na uši překračuje 85 dB (A). Noste proto vždy při práci ochranu sluchu.

Pokyny k práci s pilou

Držte ruce mimo oblast řezu a mimo kotouč. Druhou rukou držte přídatné držadlo na motorové skříni.
Nesahejte pod obrobek
Nastavte hloubku řezu podle tloušťky obrobku.
Nikdy nedržte obrobek v ruce nebo přes koleno. Upevněte obrobek k pevnému podkladu.
Při práci, při které se nástroj může dotknout skrytých vodičů elektrického napětí nebo vlastního kabelu, držte stroj pouze za izolovaná držadla.
Při podélném řezání vždy používejte vodící pravítko nebo vodítko s rovnou hranou.
Používejte vždy kotouče předepsané velikosti a se správným upínacím otvorem (např. hvězdicový nebo kulatý).
Nikdy nepoužívejte poškozené nebo nesprávné příruby a šrouby.

Pilu vždy držte pevně oběma rukama a paže mějte v takové poloze, abyste mohli zachytit síly způsobené zpětným vrhem. Váš trup se musí nacházet na některé straně kotouče, ne však v rovině kotouče.

Dochází-li k uváznutí pilového kotouče nebo je-li potřeba z jakýchkoliv důvodů přerušit řez, uvolněte ovládací prvek spínače a držte pilu v materiálu na místě, dokud se řezací kotouč úplně nezastaví. Nikdy se nepokoušejte zvednout pilu z řezu nebo ji táhnout zpět, je-li pilový kotouč v pohybu nebo by mohlo dojít ke zpětnému vrhu.

Spouštíte-li znovu pilu s kotoučem v obrobku, vystředte pilový kotouč v drážce řezu a ujistěte se, zda zuby nenarážejí do materiálu.

Řežete-li velké desky, dobře je podepřete, aby bylo minimalizováno nebezpečí sevření pilového kotouče a zpětného vrhu.

Nepoužívejte tupé nebo poškozené kotouče.

Předtím, než začnete řezat, musí být dostatečně a spolehlivě utaženy páčky zajišťující nastavení hloubky řezu a sklonu pilového kotouče.

Budte zvláště pozorní, provádíte-li řezání "ponořením do materiálu" na místech, kam nevidíte, např. na zdi.

Před každým použitím se přesvědčte, že pohyblivý kryt dobře zavírá. Nepoužívejte pilu, pokud není kryt volně pohyblivý nebo se nezavírá. Nezajišťujte kryt v otevřené poloze.

Kontrolujte funkci pružiny spodního ochranného krytu. Není-li funkce ochranného krytu a jeho pružiny správná, je nutné nechat tyto části před použitím opravit.

Spodní ochranný kryt by měl být odklápěn ručně pouze ve speciálních případech řezání, jako např. řezy "ponořením do materiálu" nebo úhlové řezy. Ochranný kryt odklopte pomocí úchyty a uvolněte jej v okamžiku, kdy pilový kotouč pronikne do materiálu.

Před položením pily na pracovní stůl nebo na podlahu vždy kontrolujte, zda spodní ochranný kryt zakrývá pilový kotouč.

Používejte vždy rozpěrný klín odpovídající rozměrům kotouče.

Seřizujte rozpěrný klín podle návodu.

Rozpěrný klín používejte vždy, s výjimkou ponorných řezů.

Aby plnil rozpěrný klín svou funkci, musí být vždy v mezeře po řezu.

Nepoužívejte pilu s ohnutým rozpěrným klínem.

Zkontrolujte, zda se v obrobku nenachází cizí předměty. Nikdy neřežte do kovu, například hřebíků.

4. Uvedení do provozu / nastavení

4.1 Připojení k síti

Před uvedením do provozu se přesvědčte, že napětí v síti souhlasí s údaji na výkonovém štítku výrobku.

4.2 Odsávání pilin

Při pracích, při nichž vzniká větší množství prachu, připojte stroj na vhodné odsávací zařízení. Rychlost vzduchu musí být minimálně 20 m/s.

Vnitřní průměr odsávacího nástavce 6 (obr. 1) je 58 mm

4.3 Výběr pilového kotouče

Abyste zajistili dobrou kvalitu řezu, používejte ostré nástroje a vybírejte je podle materiálu a druhu použití z níže uvedeného seznamu:

Řezání měkkého a tvrdého dřeva příčně, řezání spárovek, dřevotřísky a ostatních deskových materiálů:

Pilový kotouč s tvrdokovovými plátky d370 x 4,2 x 30 mm, 26 zubů

Řezání měkkého a tvrdého dřeva podélně:

Pilový kotouč s tvrdokovovými plátky d370 x 4,2 x 30 mm, 18 zubů

4.4 Výměna pilového kotouče



Před zásahy do stroje vždy odpojte přívod!

Při výměně pilového kotouče postupujte následujícím způsobem:

Stiskněte aretační kolík 15 (obr. 2)

Klíč, který je umístěn v držáku na stroji, nasuňte do šroubu 4 (obr. 1) a otáčejte jím, dokud aretace nezapadne. Šroub povolte otáčením proti směru hodinových ručiček. Sejměte šroub a přírubu 5. Po otevření pohyblivého krytu 1 lze kotouč vytáhnout.

Před upnutím nového kotouče musí být zkontrolovány, případně očištěny obě příruby. Dejte pozor na směr otáčení. Zuby kotouče musí směřovat stejně jako šipka na horním pevném krytu. Nakonec nasadte přírubu a šroub, který utáhnete otáčením ve směru hodinových ručiček. Stejně jako při povolování použijte aretační kolík.



Nepoužívejte aretační kolík 15 (obr. 2) na zapnutém stroji. Stroj se může poškodit.

4.5 Rozpěrný klín



Před zásahy do stroje vždy odpojte přívod!

Rozpěrný klín 2 (obr. 1) brání uvíznutí kotouče při podélných řezech. Správná vzdálenost klínu od kotouče je na obr. 3.

Povolte oba šrouby 3 (obr. 1) pomocí přiloženého klíče 5, posouváním v zářezu klín nastavte a opět utáhněte oba šrouby.

5. Provoz

5.1 Uvedení do provozu

Všechny osoby pověřené obsluhou stroje musí být seznámeny s tímto návodem, zejména s částí „Bezpečnostní pokyny“

5.2 Zapnutí a vypnutí

Zapnutí: stiskem uvolněte pojistku 8 (obr. 4) a držte ji. Poté stiskněte spínač 7.

Protože se jedná o spínač bez aretace, je stroj zapnutý jen tehdy, pokud je stisknutý spínač.

Zabudovaná elektronika zajišťuje plynulý rozběh a udržuje při zatížení zvolené otáčky.

Kromě toho zabrzdí elektronika motor při přetížení, takže se pilový kotouč zastaví. Vypněte stroj. Stroj znovu zapněte a pokračujte v práci s pomalejším posuvem.

Stavčím kolečkem 22 (obr. 4) můžete plynule nastavit otáčky v rozmezí 1900 až 2300 min⁻¹.

Vypnutí:

Stroj vypnete uvolněním spínače 7. Zabudovaná automatická brzda omezuje doběh kotouče na cca 5 s. Pojistka spínače automaticky obnoví svou funkci a brání nechtěnému sepnutí pily.

5.3 Nastavení hloubky řezu

Stroj lze nastavit pro řezání pod úhlem v libovolném úhlu od 0° do 60°.

Dejte stroj do stabilní polohy a podepřete jej tak, aby bylo možné jej naklápět.

Povolte oba křídlové šrouby 16 (obr. 2 a obr. 4), naklopte pilu do zvoleného úhlu, který lze odečíst podle ukazatele 17 (obr. 2) na stupnici 18.

Nakonec utáhněte obě křídlové šrouby 16 (obr. 2 a obr. 4)

5.5 Řezání podle rysky

Na vnitřní straně saní je ukazatel, který slouží pro svislé řezy i řezy pod úhlem. Jeho hrana odpovídá vnitřní hraně kotouče. Při řezání pod úhlem je možné sledovat rysku skrz otvor na levé straně horního krytu (šipka, obr. 5)

Při řezání držte stroj za obě držadla 11 (obr. 4) a 12 (obr. 2) pokládejte ji přední stranou saní na obrobek.

Pro snazší zahájení řezu je možné otevřít pohyblivý kryt pomocí úchyty 13 (obr. 5), který je umístěn hned vedle předního držadla.

Pohyblivý kryt se sám zavře, jakmile uvolníte tento úchyt.

Zapněte stroj (viz část 5.2) a posouvejte stroj rovnoměrně ve směru řezu.

Po provedení řezu okamžitě vypněte stroj uvolněním spínače 7 (obr. 4)

5.6 Řezání s paralelním dorazem

Ruční kotoučová pila je vybavena paralelním dorazem. Ten může být namontován z obou stran, tak pak může být stroj po obou stranách veden podél již dostupné hrany. Šířka odřezku je přitom až 180 mm zprava a až 460 mm zleva.

Po uvolnění šroubů 14 (obr. 4) lze doraz posouvat. Po nastavení šířky odřezku je třeba šrouby opět utáhnout.

Jednoduchým otočením (vodící hrana směřuje vzhůru) lze navíc doraz použít jako dodatečnou oporu vedení stroje.

Takto může být stroj veden podél latě, upevněné na obrobku, nebo podél vodící lišty, která se dodává jako zvláštní příslušenství.

6. Údržba a opravy



Před zásahy do stroje vždy odpojte přívod!

Stroje MAFELL jsou konstruovány jako bezúdržbové. Použitá kuličková ložiska jsou namazána na celou dobu životnosti. Po delším používání doporučujeme svěřit stroj autorizovanému servisu MAFELL.

K mazání používejte výhradně speciální mazací tuk s objednacím číslem 049040 (balení 1kg)

6.1 Skladování

Pokud stroj nemá být delší dobu používán, je potřeba jej dobře očistit (viz odst. 5.1). Kovové součásti ošetřete olejem.

7 Odstraňování závad



Zjišťování příčin dále zmíněných závad a jejich odstranění vyžaduje zvýšenou pozornost a opatrnost. Předtím vždy vyjměte akumulátor ze stroje!

V tabulce jsou uvedeny nejčastější poruchy a jejich příčiny. S ostatními závadami se obraťte na prodejce nebo autorizované servisní středisko MAFELL.

Stroj nelze spustit	V síti není napětí	Zkontrolujte přívody elektrické energie
	Porucha pojistek	Vyměnit pojistky
	Opatřené kartáče	Svěřte stroj autorizovanému servisnímu středisku MAFELL
Stroj se během řezání zastaví	V síti není napětí	Zkontrolujte přívody elektrické energie
	Přetížení stroje	Snižte rychlost posuvu
Kotouč se zasekává	Příliš rychlý posuv	Snižte rychlost posuvu
	Tupý pilový kotouč	Okamžitě vypněte stroj, vyjměte jej z obrobku a vyměňte kotouč
	Pnutí v obrobku	
	Špatné vedení stroje	Použijte paralelní doraz
Spáleniny v řezu	Nevhodně zvolený nebo tupý kotouč	Vyměňte kotouč
Ucpaný odvod pilin	Příliš vlhké dřevo	
	Dlouhodobé používání bez odsávání	Připojte stroj ke vhodnému odsávacímu zařízení, například vysavači

8. Ostatní příslušenství

Vodicí lišta. 3 m	Obj. č. 200672
Vodicí lišta dvoudílná 3 m	Obj. č. 037037
Prodlužovací díl vodicí lišty 1,5 m	Obj. č. 036553
Adaptér k paralelnímu dorazu k použití s vodicí lištou	Obj. č. 037195
Pilový kotouč s tvrdokovovými plátky \varnothing 370 x 4,2 x 30 mm, 18 zubů (podélný řez)	Obj. č. 092524
Pilový kotouč s tvrdokovovými plátky \varnothing 370 x 4,2 x 30 mm, 26 zubů (podélný a příčný řez)	Obj. č. 092526
Vodicí lišta F80, 800 mm	Obj. č. 204380
Vodicí lišta F110, 1100 mm	Obj. č. 204381
Vodicí lišta F160, 1600 mm	Obj. č. 204365
Vodicí lišta F210, 2100 mm	Obj. č. 204382
Vodicí lišta F310, 3100 mm	Obj. č. 204383
Úhlový doraz F-WA	Obj. č. 205357 h
Příslušenství k vodicí liště:	
Svěrka F-SZ100MM (2 ks)	Obj. č. 205399 h
Spojovací pero F-VS	Obj. č. 204363
Obal na lištu F160	Obj. č. 204626
Sada F 80/160 (lišty F 80 a F 160, spojovací pero, 2 svěrky, obal)	Obj. č. 204 748
Sada F 80/160 s úhlovým dorazem (lišty F 80 a F 160, spojovací pero, úhlový doraz, 2 svěrky, obal)	Obj. č. 204 749
Sada F 160/160 (2 x lišta F 160, spojovací pero, 2 svěrky, obal)	Obj. č. 204 805

9. Záruka

Po předložení platného záručního dokladu (doklad o koupi) budou podle platných záručních podmínek provedeny zdarma veškeré opravy, které jsou podle našeho zjištění nutné kvůli materiálovým, výrobním a montážním chybám. Díly podléhající opotřebení jsou ze záruky vyloučeny.

Stroj musí být svěřen do opravy autorizovanému servisnímu středisku MAFELL. Nezkoušejte provést opravu svépomocí, jinak zanikne záruka. Za vady vzniklé neodborným zásahem nebo z běžného opotřebení výrobce neručí.